

## CM系列小型机房精密空调（4-12.5KW）

CM SERIES SMALL MACHINE ROOM AIR CONDITIONING AS CONFIDENTIAL



- ▶ 专业智能、快速布置设计
- ▶ 500条历史警告记录设计
- ▶ 具有三级密码保护运行及配置参数设计
- ▶ 自动维护提示、故障诊断、部件警告设计

## 1> 产品概述



### 专业智能 快速布置

CM系列小型机房专用空调是专为小型通讯机房、通信基站、3G基站等场所开发的专业精密空调设备，机组采用先进的设计理念，通过焓差测试实验室严格的测试，具有高效节能、稳定长寿、专业智能、快速布置的使用特点，作为恒温恒湿环境的精密调控设备，满足通信行业各种环境调节需求。

### 应用范围

小型计算机房  
边缘网机房、接入网机房  
通信机房、3G机房  
各类小型户外机房、微波、卫星地面站  
大型机房局部热点处理

### 优质性能

性能	参数
工作环境	工作电压及频率：380V ± 10% 50HZ ± 3HZ 220V ± 10% 50HZ ± 3HZ 工作温度：-40 °C — 50 °C
噪音	室内机噪音小于55dB ( A ) 室外机噪音小于56dB ( A )
过滤等级	G4
精密控制	温度控制 17 °C - 32 °C ± 1 °C 湿度控制 40 % - 70 % ± 5 %
可靠性	当机组发生故障时，循环风机保持运行， 平均无故障运行时间MTBF10万小时以上

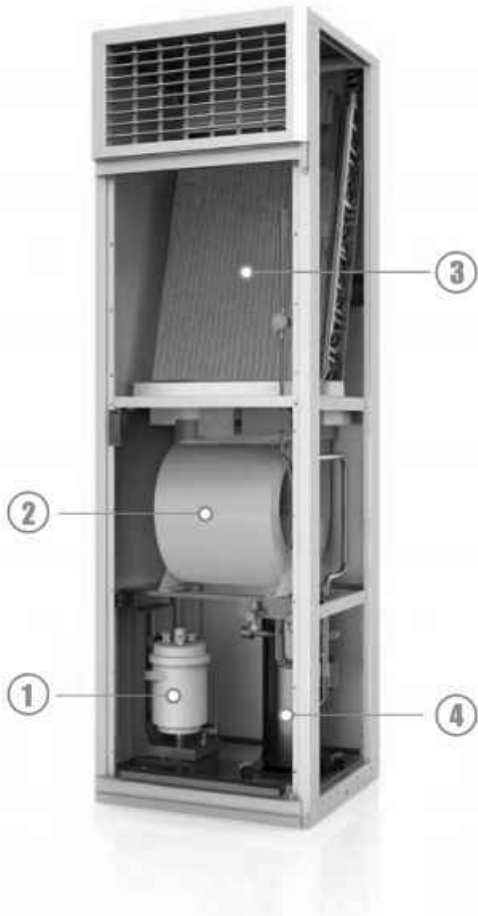
## 智能控制操作系统

专业操作	操作界面	4行全中文图形显示
	显示内容	1. 机组各部件实时运行状态 2. 具有三级密码保护的运行及配置参数设定 3. 自动维护提示、故障诊断、部件告警信息等 4. 图形显示温湿度曲线、所有部件运行状态及部件运行时间等
	信息记录	1. 整机及部件运行时间 2. 500 条历史告警记录
	显示规格	标配 128*64 像素
	远程监控	可提供RS232,485远程监控接口
	控制方式	湿度控制
启停控制		定时开关机 手动强制功能
来电自启动		来电自启动运行，最小的机组运行检测时间，检测机组停机前运行状态，使机组最短时间内投入运行,避免停机过久温升过高对服务器造成损坏
轮值及群控		浦洛斯智能的控制系统能够方便的组成群控网络，提供合理的空调轮换运行、热备份管理、避免竞争运行,冷量动态分配以及主控系统备份功能。
安全保护	阻燃	V级
	面板防护	IP55
	软件结构	A级
	防浪涌	II类
	系统保护	系统可选配相序保护、过欠压保护、漏水保护等，保证机组在无人值守时的正常工作。
	部件保护	压缩机保护、风机过载、传感器失效等
洁净控制	过滤等级	G4

## 机组快速布置

CM系列小型机房空调出厂前都预充制冷剂，标配5米内外机连接管。室内机与室外机采用截止阀连接，机组到现场可直接采用配管与内外机的截止阀连接，连管后进行排空，再连接电源即可开机运行,快捷方便。

## 2> 优质架构及部件



### ① 加湿罐

电极式加湿器，直接引用自来水，具有自动清洗功能，能快速产生纯净蒸汽，检修时不用停机。

### ② 风机

高效低噪直联离心风机（可选配无极调速EC风机），出厂时即经过整机（风机与电机）动平衡测试，确保长寿命、高效率、低能耗、低噪音运行。

### ③ 蒸发器

亲水铝箔，高效内螺纹铜管，先进的工艺加工，耐腐蚀、长寿命、高效率，与压缩机等系统部件合理匹配。

### ④ 高效压缩机

机组采用高效率压缩机，管路进行了减震措施，保证了机组的高效率，低噪音，长寿命。

## 高可靠性保证

### ▪ 系统部件

——采用经过严格测试的高品质部件，如压缩机、干燥过滤器等。

### 控制系统

- ——具有自诊断和预警功能的控制系统；
- ——多种系统报警保护措施。

### 机组结构

- ——钢结构框架，优质钢材面板，面板内部贴隔音隔热防火保温棉。

### 维护及售后

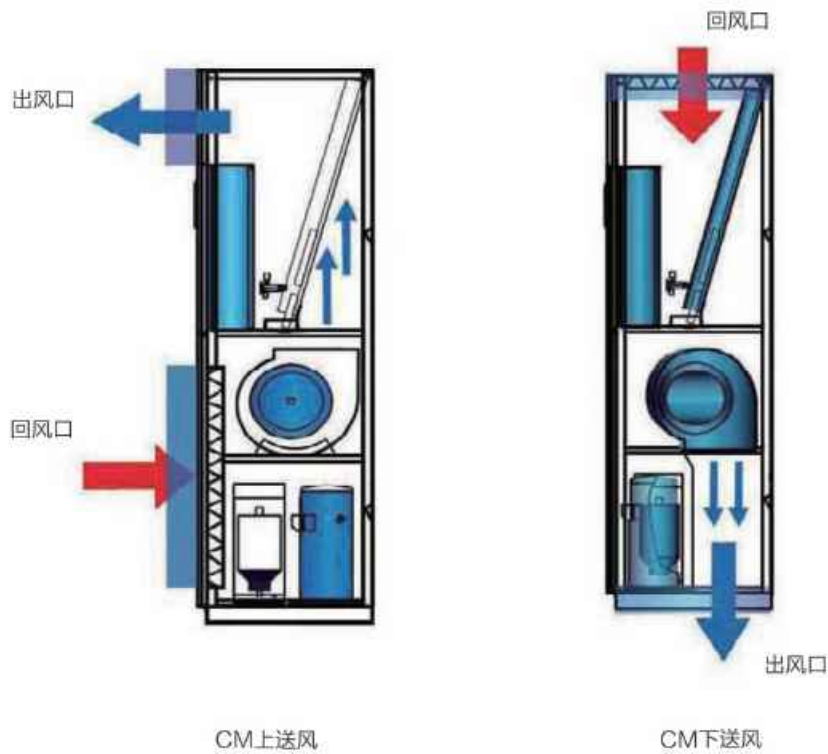
- ——全正面维护，降低维护难度；
- ——周到定期售后服务。

## 高可靠性

连续稳定的温湿度环境是服务器正常工作的基础，由于环境异常造成的业务中断将会带来巨大的损失，精密空调的可靠性是维持环境温湿度的基础，浦洛斯始终将精密空调的可靠性作为设备的最高要求。



## 送风方式



### 3> 技术参数

#### CM EC风机样本参数表

型号	CM	CM8	CM8	CM12
<b>制冷量1)</b>				
		R22		
总冷量 (27°C-50%RH)	kW	8.0	8.0	13.2
总冷量 (24°C-50%RH)	kW	7.5	7.5	12.5
显冷量 (24°C-50%RH)	kW	6.8	6.8	11.3
<b>压缩机</b>				
标准个数	n. °	1	1	1
消耗功率 1、2)	kW	2.10	2.15	3.20
消耗电流 1、2)	A	9.8	3.8	6.0
<b>离心风机3)</b>				
数量	n. °	1	1	1
风量	m³/h	2200	2200	3600
余压	Pa	75	75	75
EC风机消耗功率	kW	0.25	0.25	0.45
<b>加湿器 ( 选件 )</b>				
最大蒸汽产量	kg/h	3	3	3
额定功率	kW	2.25	2.25	2.25
额定电流	A	10.2	3.4	3.4
<b>电加热器 ( 选件 )</b>				
额定功率	kW	3	3	4
级数	n.°	1	1	1
额定电流	A	13.6	4.5	6.1
<b>噪声等级4)</b>				
U/D型	dB(A)	54	54	55
<b>尺寸—重量</b>				
宽	mm	600	600	600
深	mm	570	570	570
高	mm	2000	2000	2000
重量	kg	156	160	185
<b>电气参数</b>				
电源		220V-50Hz-1F+N+PE	380V-50Hz-3F+N+PE	
满负荷电流	A	31.12	11.65	17.40
断路器规格	A	40	20	25
室内机电缆规格5)	mm²	3*10	5*4	5*6
室外机电缆规格	mm²	3*1.5	3*1.5	3*1.5
<b>标准冷凝器</b>	PLS	12	12	19

- 1) 制冷剂R22
- 2) 回风条件: 24°C - 50%RH
- 3) 标准送风压力和G4过滤网配置
- 4) 声压级测试在距机组1m开阔地带
- 5) 电缆规格仅供参考, 如有其他需要请与浦洛斯公司联系
- 6) 蒸汽加湿器、加热器规格可选, 如有需要请与浦洛斯公司联系
- 7) 如所需数据未在表中列出, 请与浦洛斯公司联系

## CM 直联风机样本参数表

型号	CM	CM4	CM6	CM8	CM8	CM9	CM12
<b>制冷量1)</b>							
		R22					
总冷量 (27°C-50%RH)	kW	4.4	6.6	8.0	8.0	10.1	13.2
总冷量 (24°C-50%RH)	kW	4.2	6.2	7.5	7.5	9.5	12.5
显冷量 (24°C-50%RH)	kW	3.8	5.7	6.8	6.8	8.7	11.3
<b>压缩机</b>							
标准个数	n. °	1	1	1	1	1	1
消耗功率 1、2)	kW	1.20	1.75	2.10	2.15	2.70	3.20
消耗电流 1、2)	A	5.7	8.1	9.8	3.8	5.0	6.0
<b>离心风机3)</b>							
数量	n. °	1	1	1	1	1	1
风量	m³/h	1400	1800	2200	2200	2800	3600
余压	Pa	75	75	75	75	75	75
直联风机消耗功率	kW	0.35	0.35	0.40	0.40	0.55	0.60
<b>加湿器 (选件)</b>							
最大蒸汽产量	kg/h	3	3	3	3	3	3
额定功率	kW	2.25	2.25	2.25	2.25	2.25	2.25
额定电流	A	10.2	10.2	10.2	3.4	3.4	3.4
<b>电加热器 (选件)</b>							
额定功率	kW	3	3	3	3	3	4
级数	n.°	1	1	1	1	1	1
额定电流	A	13.6	13.6	13.6	4.5	4.5	6.1
<b>噪声等级4)</b>							
U/D型	dB(A)	54	54	54	54	54	55
<b>尺寸—重量</b>							
宽	mm	600	600	600	600	600	600
深	mm	500	500	570	570	570	570
高	mm	1700	1700	2000	2000	2000	2000
重量	kg	135	140	156	160	170	185
<b>电气参数</b>							
电源		220V-50Hz-1F+N+PE			380V-50Hz-3F+N+PE		
满负荷电流	A	25.03	28.39	31.12	11.65	14.38	17.40
断路器规格	A	40	40	40	20	20	25
室内机电缆规格5)	mm²	3*6	3*10	3*10	5*4	5*4	5*6
室外机电缆规格	mm²	3*1.5	3*1.5	3*1.5	3*1.5	3*1.5	3*1.5
标准冷凝器	PLS	6	8	12	12	14	19

- 1) 制冷剂R22
- 2) 回风条件: 24°C - 50%RH
- 3) 标准送风压力和G4过滤网配置
- 4) 声压级测试在距机组1m开阔地带
- 5) 电缆规格仅供参考, 如有其他需要请与浦洛斯公司联系
- 6) 蒸汽加湿器、加热器规格可选, 如有需要请与浦洛斯公司联系
- 7) 如所需数据未在表中列出, 请与浦洛斯公司联系

## 4> 技术参数

### CM 冷凝器参数

型号	风机				外形尺寸					接管 (IN/OUT)	噪音	电源	重量	
	风量	数量	直径	功率	A	B	C	D	E					
	m <sup>3</sup> /h	n.	°	mm	Kw	mm	mm	mm	mm	mm	mm	dB(A)	V	kg
PLS6	2865	1		400	0.15	625	595	465	442	340	12.7/9.52	52	220V-50Hz-1F+N+PE	26
PLS8	3050	1		400	0.15	655	696	465	472	340	12.7/9.52	53	220V-50Hz-1F+N+PE	29
PLS12	4200	1		450	0.25	806	798	465	622	340	15.88/9.52	54	220V-50Hz-1F+N+PE	38
PLS14	4200	1		450	0.25	906	900	465	722	340	15.88/12.7	54	220V-50Hz-1F+N+PE	43
PLS19	5600	2		450	0.40	1246	696	465	1062	340	15.88/12.7	56	220V-50Hz-1F+N+PE	47

注：1.声压级测试为开阔区域10m自用区域；

2.如所需数据未在表中列出，请与浦洛斯公司联系

